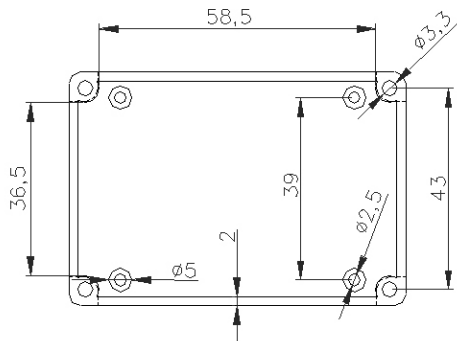
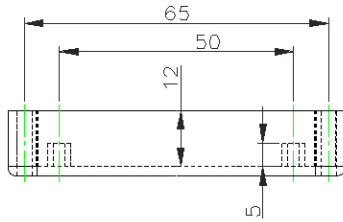
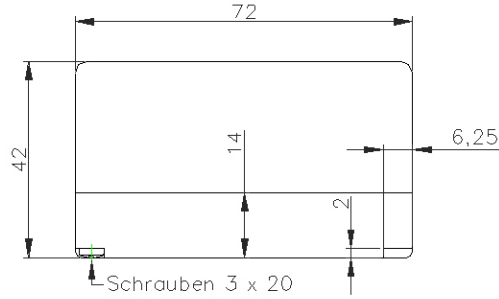


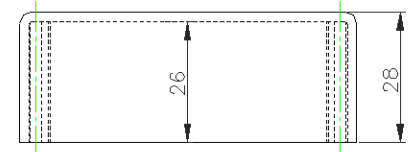
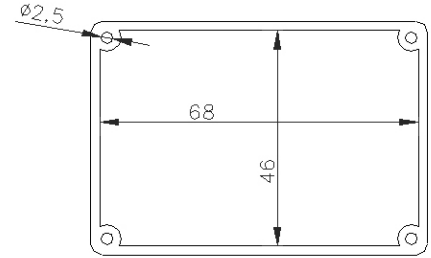
Gehäuseunterteil



Gehäuseoberteil mit Unterteil verschraubt



Gehäuseoberteil



Gehäuseunterteil und Oberteil schwarz mit innenliegenden Befestigungsmöglichkeiten für Platinen.

Verwendungsbereich		IZul Abwl		Iöberfil		Maßstab 1:1		IGewichtI	
G028 Gehäuse ohne Befestigungsloschen						Werkstoff, Halbzeug Thermoplast			
				Datum		Name			
				Bearb. 16.04.05		M.SIMON			
				Gepr.					
				Norm					
								KUNSTSTOFF-GEHÄUSE	
								G028	
								Blatt 1 von 1	
								Blätter	
Zust	Änderung	Datum	Name	KEMO-Electronic GmbH		Ersatz für.		Ersatz durch.	